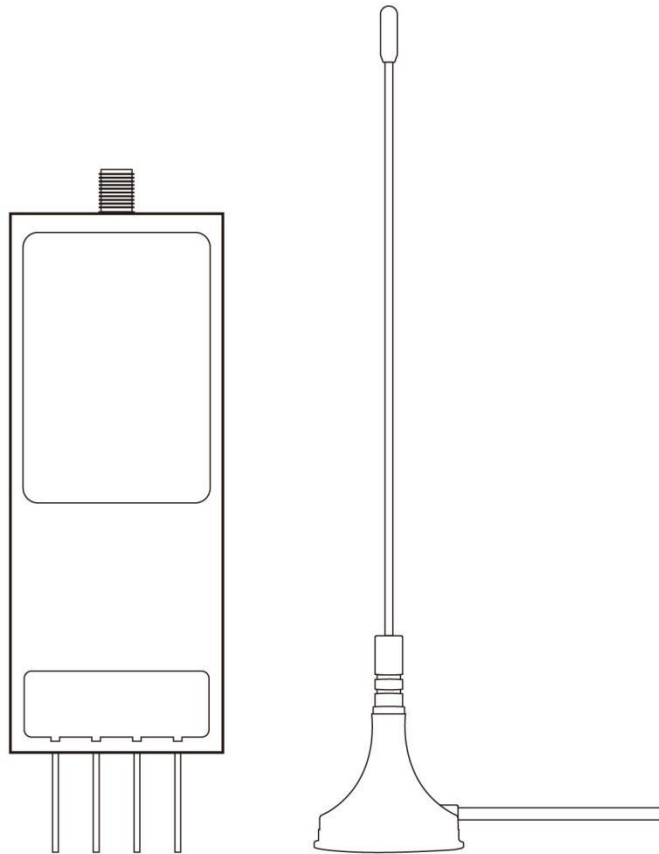




唯传科技  
WINEXT  
TECHNOLOGY

# AN-223 LoRaWAN无线数据采集器

规格书



[www.winext.cn](http://www.winext.cn)

IOT低功耗广域网 与 服务平台方案商  
LPWAN OPERATOR PLATFORM FOR IOT

## 1. 产品定义

AN-223 无线数据采集器是唯传科技自主研发的基于 LoRa 技术的数据采集终端，该采集终端主要用于 RS485 数据采集，在整个 LoRa 网络处于节点层。采用 LoRaWAN 标准协议，对外提供 RS485 通讯接口，配置方式灵活，方便、快捷对接各类传感器，缩短传感器对接周期和研发成本。基于 LoRa 扩频通信技术，搭配高性能外置天线，射频性能优越。产品外壳坚固耐用，采用轨道式及挂壁式安装，安装方式简单。

## 2. 产品特性

- 支持 LoRaWAN 标准协议
- 采用导轨式安装，安装方便。
- 采用 220V 交流供电
- 支持设备透传或平台下发查询数据
- 支持通过远程下发配置或 LoRa P2P 无线对采集器参数配置
- 集成 RS485 通讯接口，能广泛对接多种类型传感器

## 3. 产品尺寸

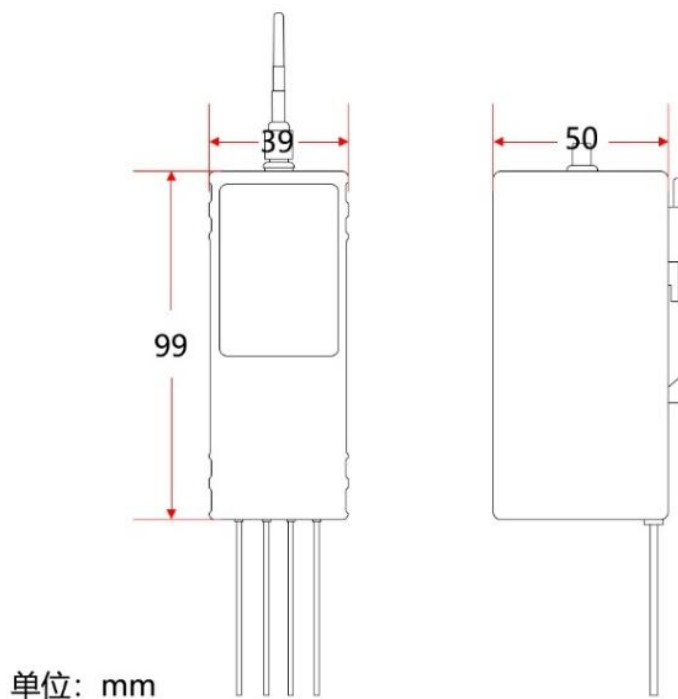


图 1: 产品结构尺寸图

## 4. 技术参数

项目	性能指标	
性能指标	数据传输速率	300bps ~ 5.4Kbps
	标准	LoRaWAN CLASS C 协议
	工作频率	CN470MHz~510MHz
	最大发送功率	26dBm (默认 18dBm)
	最大接收灵敏度	-140dBm (SF=12)
	LoRa 天线	外置全向天线
	通讯接口	RS485(速率: 9600bps)
工作环境	工作温度	-40°C ~ 80°C
	工作湿度	10%~95%RH(无凝结现象)
供电	供电方式	AC100-260V, 50Hz ; DC 5V (可选配)
功耗	平均功耗	≤0.1W
	瞬时功耗	≤3W
其他	尺寸	39mm*50mm*99mm (不包含天线长度)